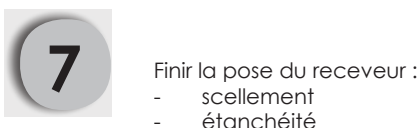
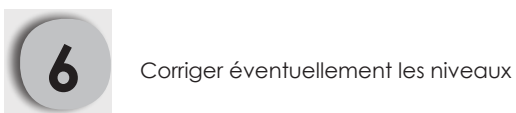
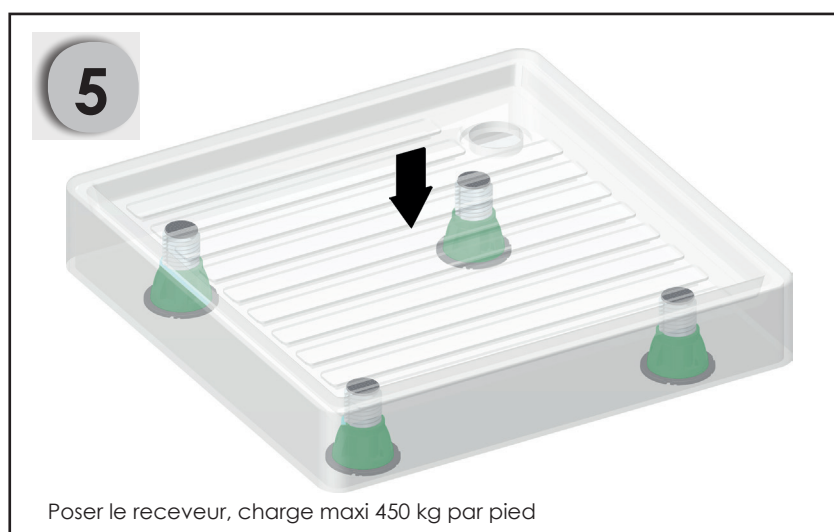
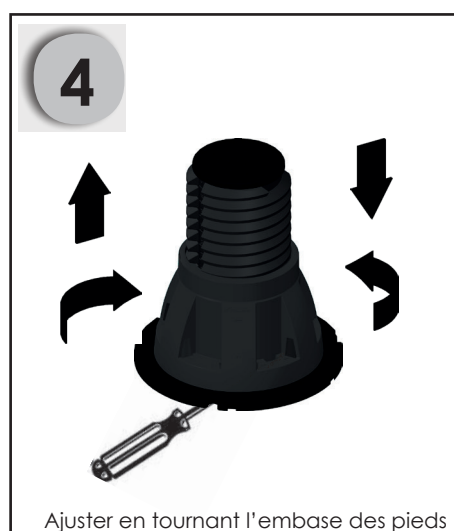
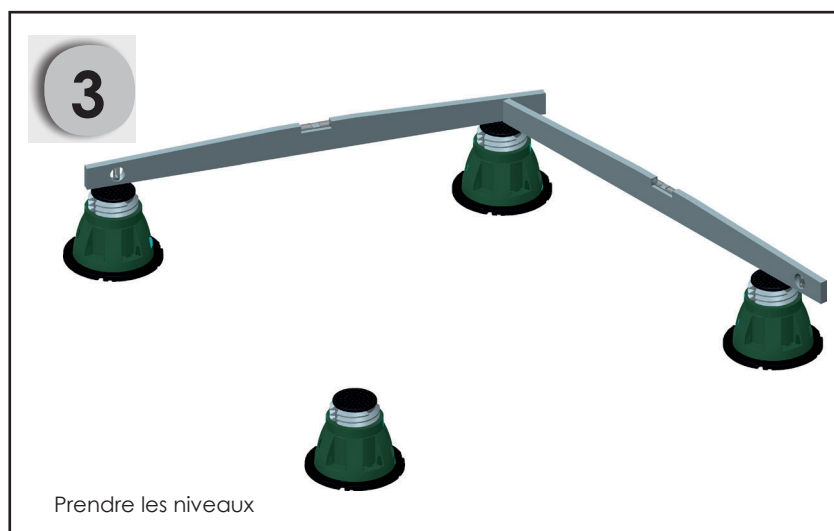
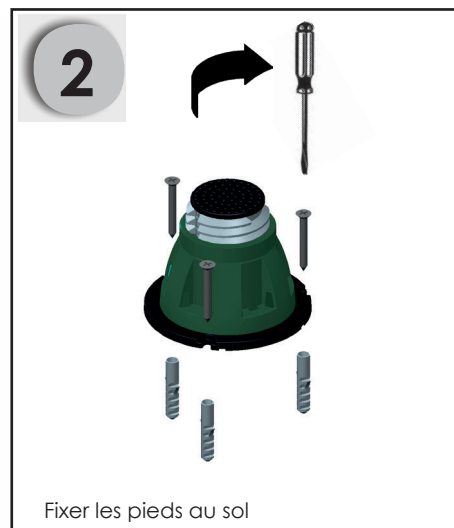
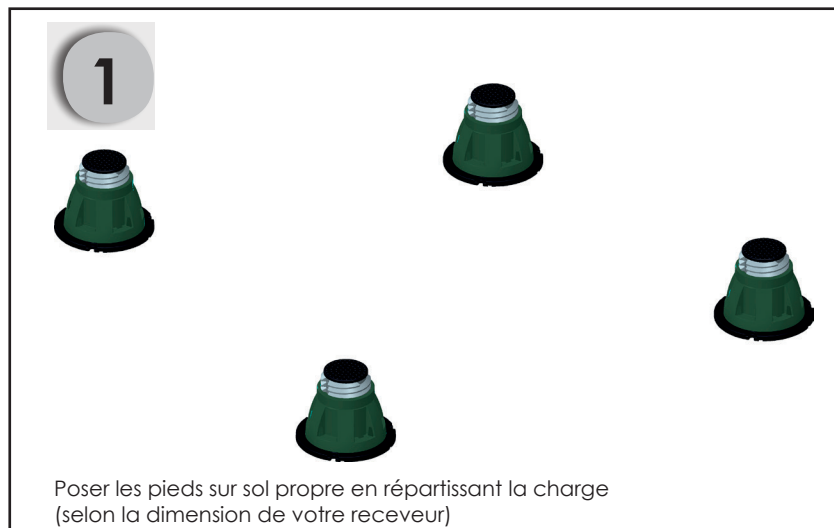


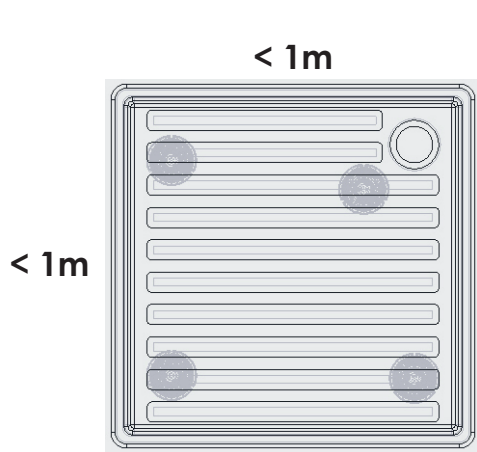
NOTICE D'INSTALLATION



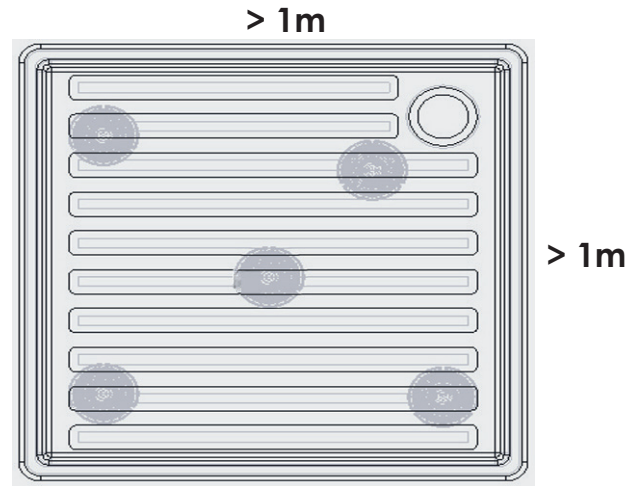
CONSEILS DE POSE

TOUJOURS POSITIONNER UN PIED LE PLUS PRÈS POSSIBLE DE LA BONDE

Receveurs céramiques

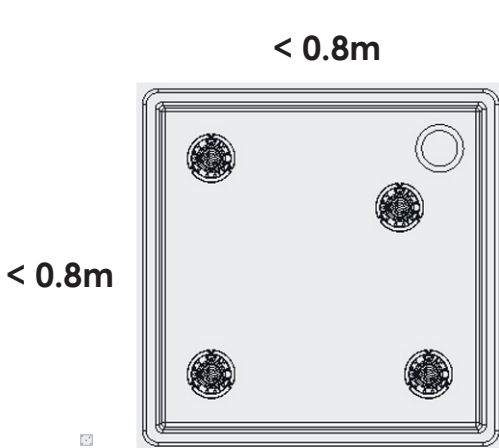


MINI 4 PIEDS

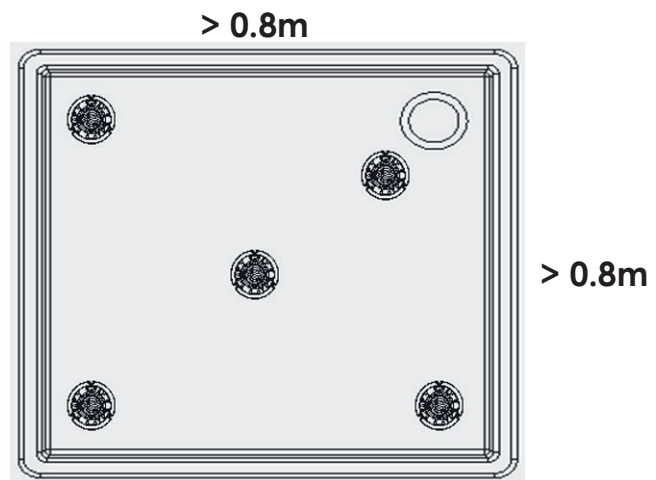


MINI 5 PIEDS

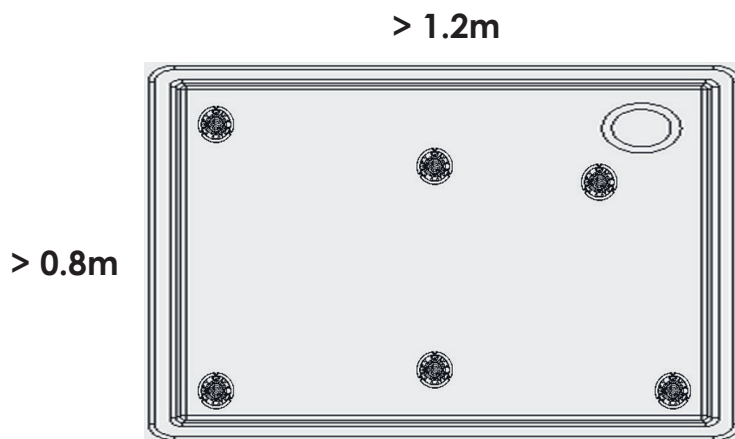
Receveurs acryliques



MINI 4 PIEDS



MINI 5 PIEDS



MINI 6 PIEDS