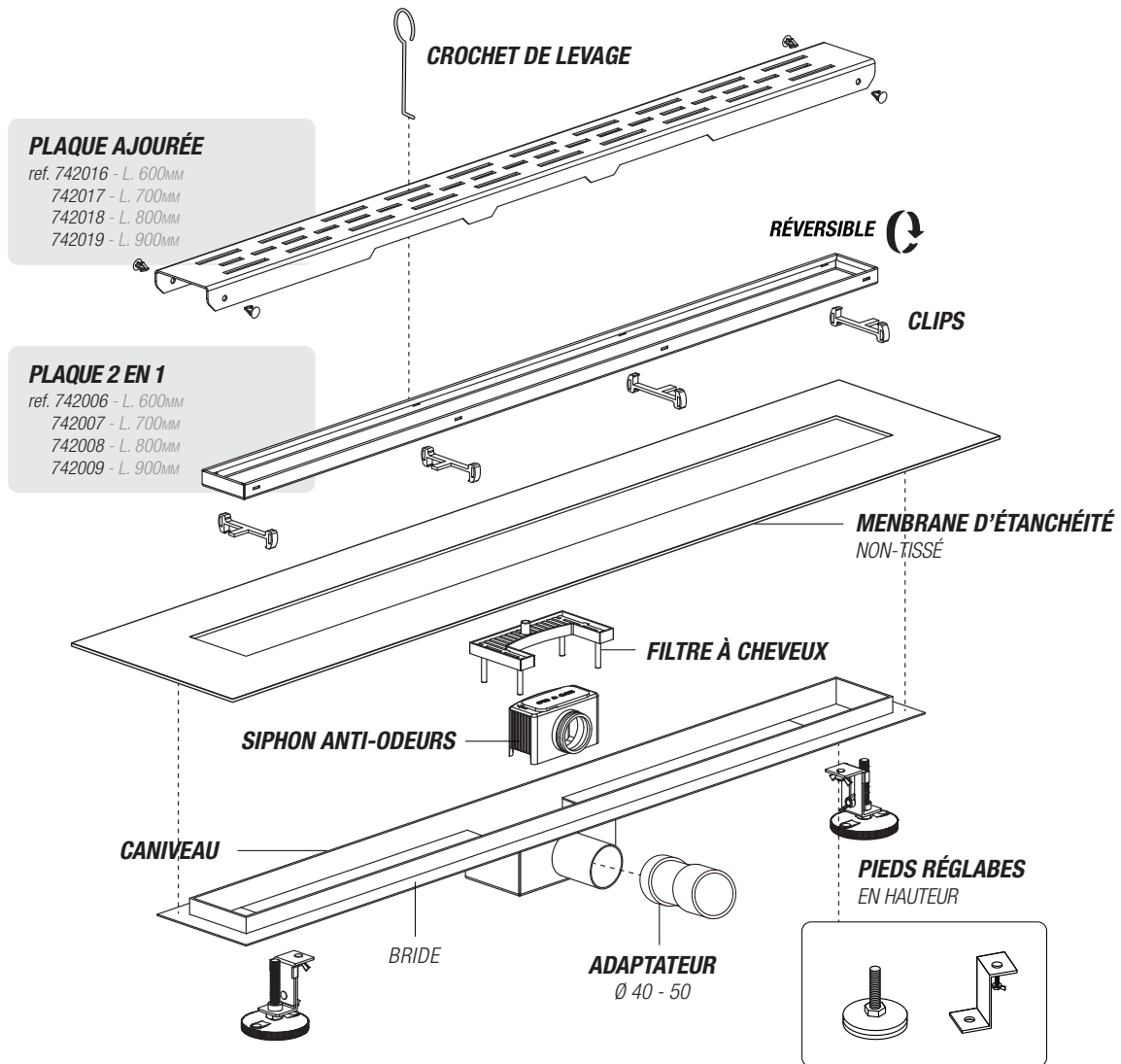
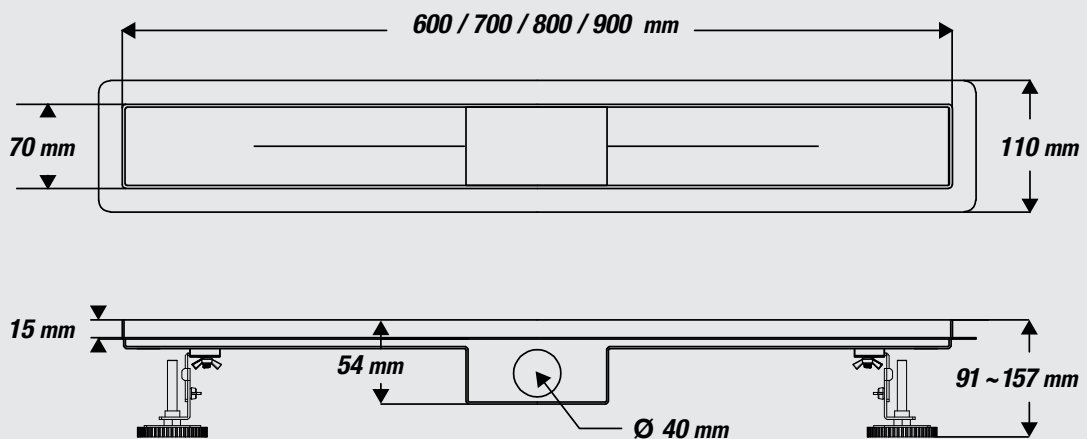


CANIVEAU DOUCHE ITALIENNE

CONTENU DU KIT

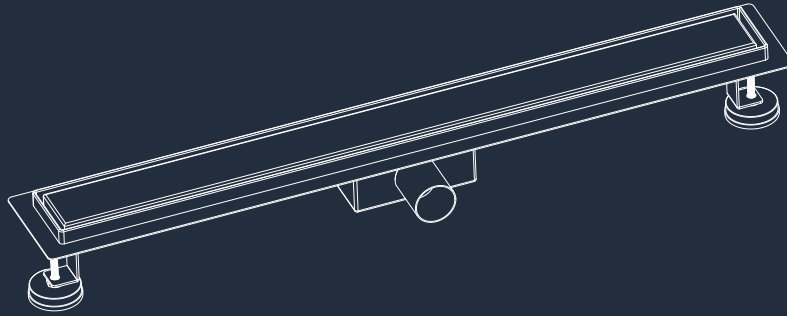


DIMENSIONS DU PRODUIT

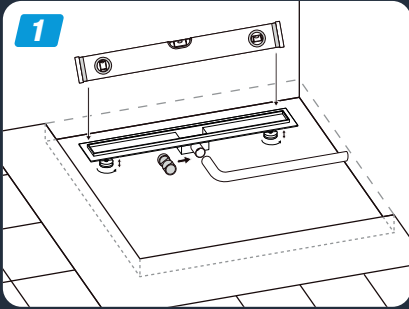


CANIVEAU DOUCHE ITALIENNE

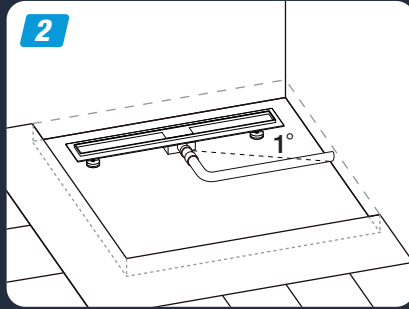
NOTICE



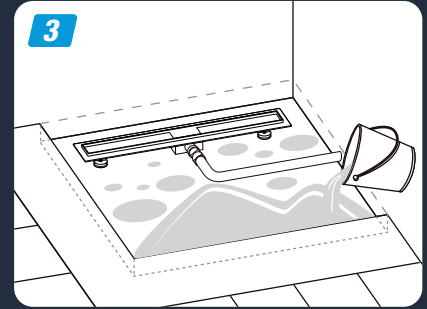
Fr



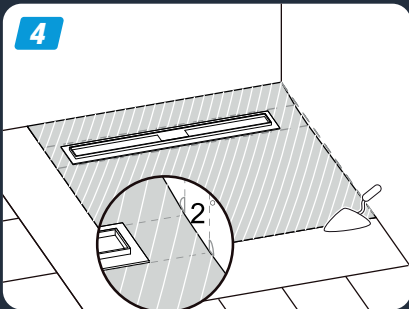
1
Positionnez le caniveau à l'endroit souhaité. Ajustez la hauteur à l'aide des pieds réglables (vérifiez que c'est bien droit à l'aide d'un niveau à bulles).



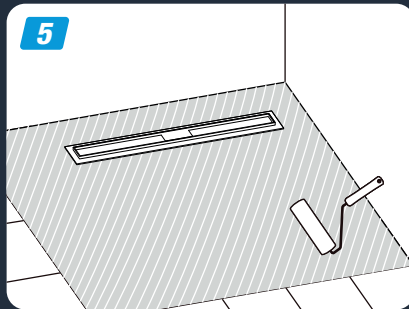
2
Raccordez le tuyau d'évacuation de la douche à la sortie du caniveau (pente d'écoulement mini de 1°).



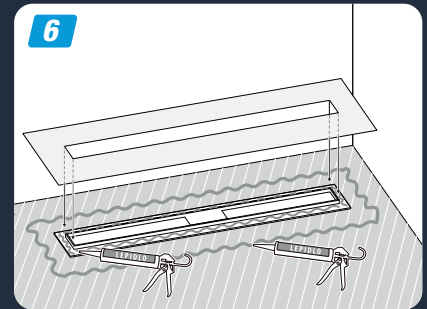
3
Après avoir protégé l'intérieur du caniveau, coulez la chape de béton.



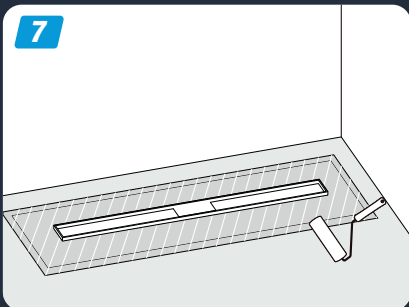
4
Étalez le béton en vous assurant qu'il arrive à flan de la bride du caniveau et respecte une inclinaison de 2° vers le caniveau.



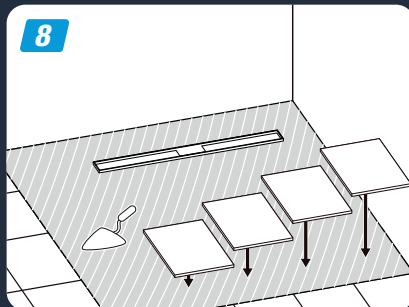
5
Après avoir nettoyé la bride, enduisez la chape d'une couche de revêtement imperméable.



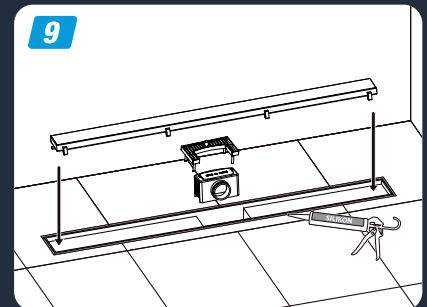
6
Appliquez la colle autour du caniveau et enduisez la bride de silicone. Posez ensuite la membrane d'étanchéité autour du caniveau et marouflez pour chasser les éventuelles bulles d'air.



7
Appliquez une couche de revêtement imperméable sur la membrane d'étanchéité.



8
Posez la chape de mortier puis le carrelage.



9
Après avoir appliqué une couche de silicone sur les pourtours extérieurs du caniveau, nettoyez l'intérieur du caniveau pour vous assurer qu'il n'y ait aucun résidu. Insérez le siphon et le filtre puis la plaque de finition.

IMPORTANT : CONFORMÉMENT À LA NORME NF C 15-100, LE CANIVEAU DE DOUCHE ITALIENNE EN INOX DOIT ÊTRE RACCORDÉ À LA TERRE.