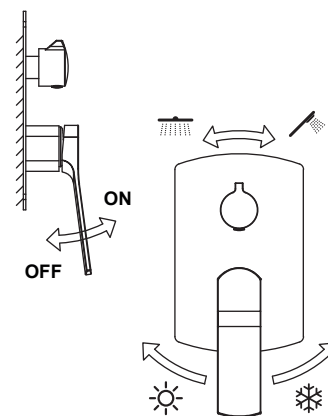
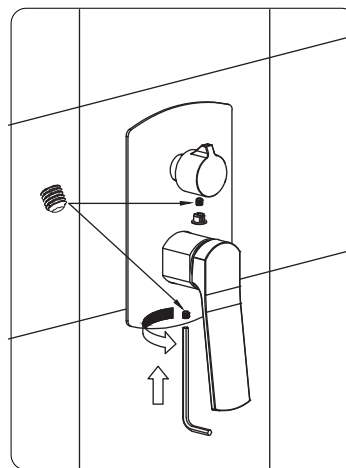
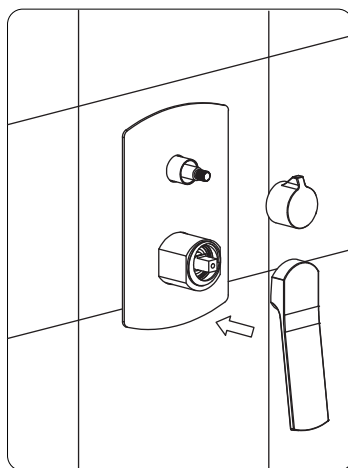
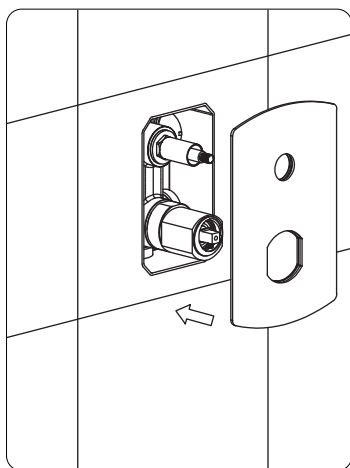
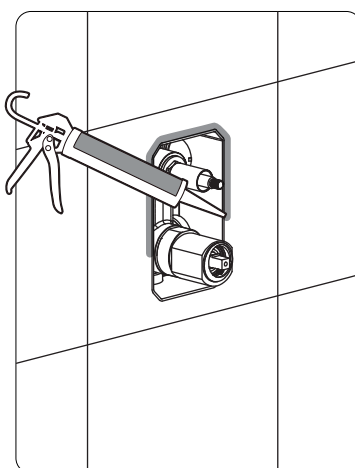
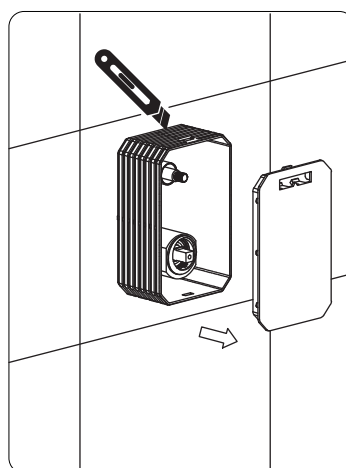
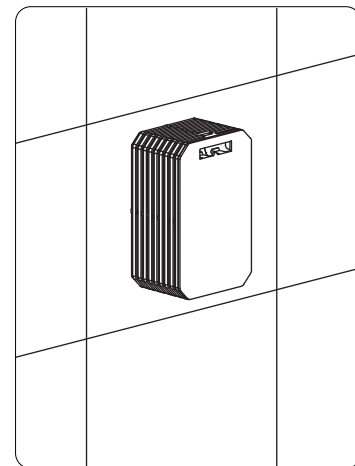
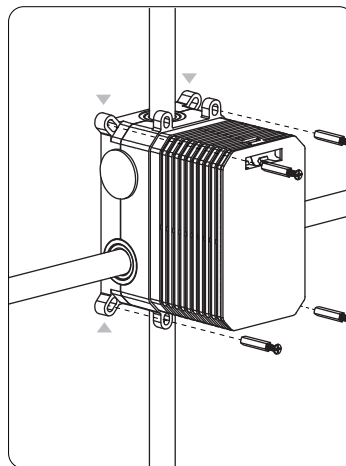
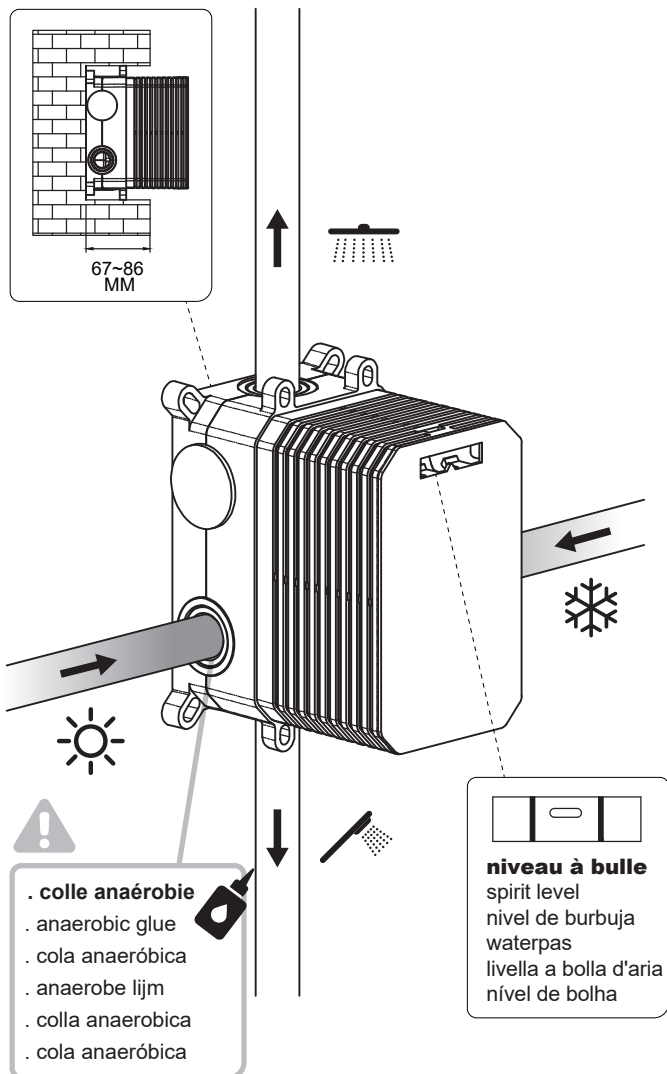


ref. 351004
 ref. 351005

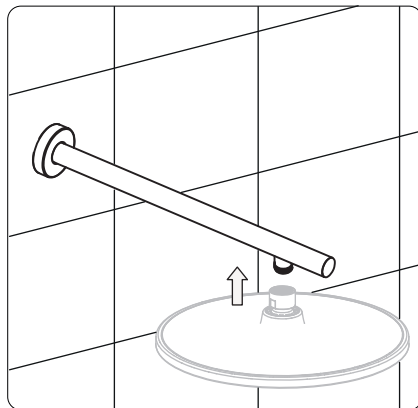
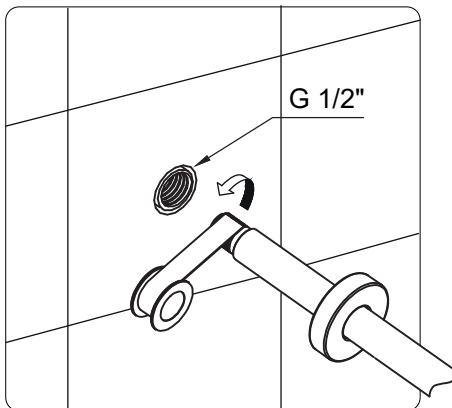


NOTICE DE MONTAGE
INSTRUCTION MANUAL
INSTRUCCIONES

MONTAGEHANDLEIDING
ISTRUZIONI DI MONTAGGIO
INSTRUÇÕES DE MONTAGEM

L'ESIGENZA DE LA QUALITÀ
eurosanit[®]

ref. 352000
ref. 352001



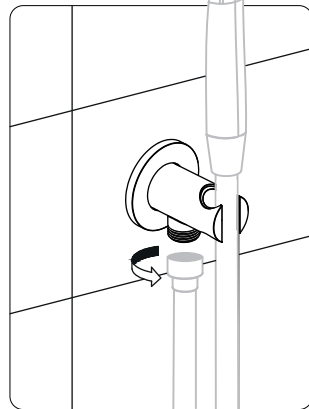
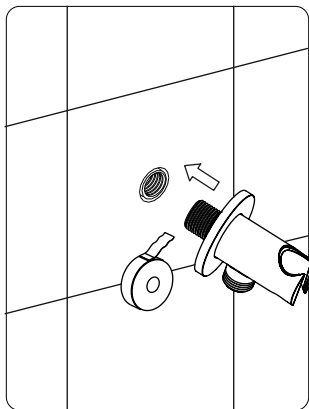
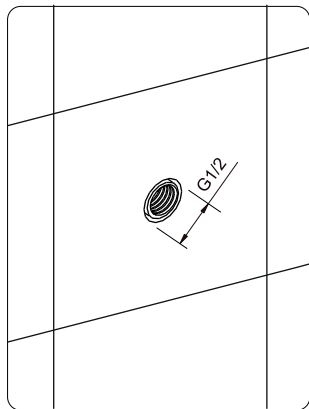
***douche de tête non fournie**
***shower head not included**
***rociador de ducha no incluido**
***hoofddouche niet meegeleverd**
***soffione non in dotazione**
***duche suspenso não fornecido**

NOTICE DE MONTAGE
INSTRUCTION MANUAL
INSTRUCCIONES

MONTAGEHANDLEIDING
ISTRUZIONI DI MONTAGGIO
INSTRUÇÕES DE MONTAGEM

L'EXIGENCE DE LA QUALITÉ
eurosanit[®]

ref. 352100
ref. 352101



***douchette et flexible non fournis**
***handshower and hose not included**
***ducha de mano y manguera no incluidos**

***douchekop en flexibele slang niet meegeleverd**
***soffione e flessibile non forniti**
***chuveiro e mangueira flexível não fornecidos**